

ОБЩИЕ СВЕДЕНИЯ	2
ПРАВИЛА БЕЗОПАСНОСТИ	3
УСТРОЙСТВО ПРИВОДА	5
УСТАНОВКА ПРИВОДА	5
ЭЛЕКТРИЧЕСКИЕ ПОДКЛЮЧЕНИЯ	9
РУЧНОЕ ОТКРЫВАНИЕ	14
ОБСЛУЖИВАНИЕ	14
ДИАГНОСТИКА НЕИСПРАВНОСТЕЙ	15

## SECTIONAL-800PRO/1000PRO



Руководство по монтажу и эксплуатации

Актуально для версий:

плата — v1.1

ПО — v1.2

## 1. ОБЩИЕ СВЕДЕНИЯ

Электромеханический привод цепного типа SECTIONAL-800PRO/1000PRO предназначен для автоматизации бытовых секционных ворот.

Привод состоит из электромеханического мотор-редуктора, электронного блока управления и лампы освещения, расположенных в едином корпусе. Электропривод легко крепится на направляющую и монтируется к потолку, открытие ворот происходит посредством цепной/ременной передачи. Самоблокирующийся редуктор обеспечивает механическую блокировку ворот, если двигатель не работает. При отсутствии электропитания аварийный ручной расцепитель позволяет открывать и закрывать ворота вручную.

Для обеспечения максимальной безопасности ворот блок управления имеет защиту по усилию.

Кроме того, опционально привод может быть оснащен электронными датчиками безопасности, которые останавливают закрывание ворот при наличии препятствия или людей в зоне действия автоматической системы.

Параметр	SECTIONAL-800PRO/1000PRO
Напряжение питания	220–240 В
Потребляемая мощность	150 Вт
Режим ожидания	6 Вт
Усилие	800 Н/1000 Н
Управление	пошаговый (импульсный) режим
Двигатель	24 В DC
Скорость открывания	0,1 м/с
Площадь ворот	до 11/13 м <sup>2</sup>
Диапазон рабочих температур	-20...+55 °С
Предохранители	питание — 2,5 А
Радиоуправление	433,92 МГц (максимум 60 пультов)*
Передача движения	цепь/ремень
Класс защиты	IP 20

\* Возможно увеличение при установке внешнего радиоприемника.

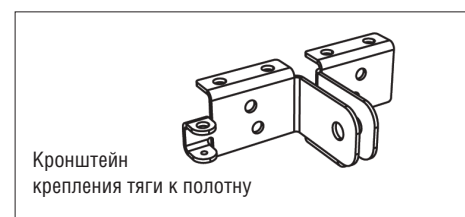
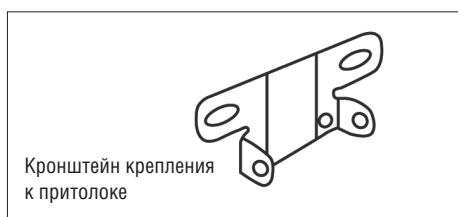
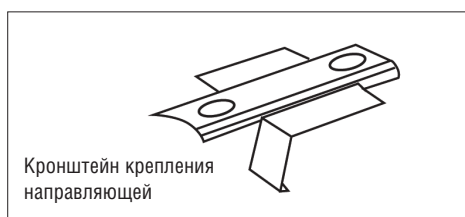
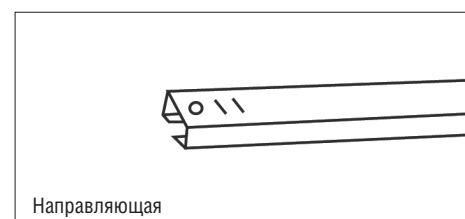
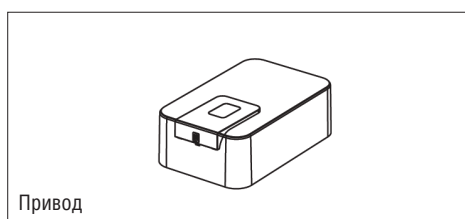


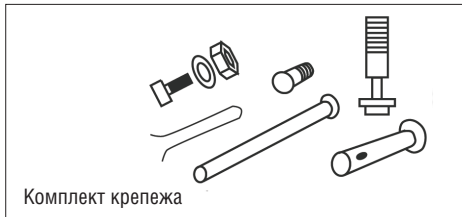
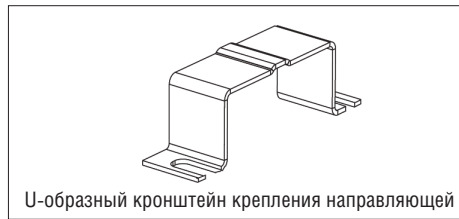
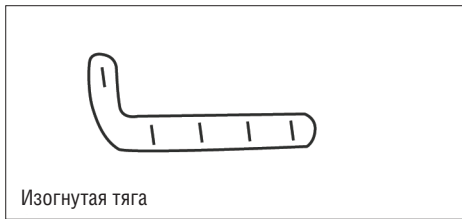
**ВНИМАНИЕ!** При наличии калитки, остекления или нестандартных элементов рекомендуется делать запас до 20 % от максимальной площади секционных ворот DoorHan.

### 1.2. КОМПЛЕКТ ПОСТАВКИ

После получения привода необходимо его распаковать и произвести осмотр. Убедитесь, что привод не имеет повреждений. Если вы обнаружите повреждения, пожалуйста, свяжитесь с поставщиком привода.

Детали, входящие в стандартную комплектацию привода SECTIONAL-800PRO/1000PRO, приведены в следующей таблице.





№	Наименование	Количество
1	Привод	1 шт.
2	Инструкция по эксплуатации	1 шт.
3	Направляющая*	1 шт.
4	Изогнутая тяга	1 шт.
5	U-образный кронштейн крепления направляющей	2 шт.
6	Кронштейн крепления направляющей	1 шт.
7	Кронштейн крепления к притолоке	1 шт.
8	Кронштейн крепления тяги к полотну	1 шт.
9	Шлицевая втулка	1 шт.
10	Комплект крепежа	1 комплект
11	Пульт Transmitter	1 шт.

\* Поставляется опционально.

### 1.3. НАПРАВЛЯЮЩАЯ

Модель	Длина направляющей, L	Рабочий ход	Высота проема
SK-3000 (цепь) / PK-3000 (ремень)	3 000 мм	2 800 мм	≤ 2 300 мм
SK-3300 (цепь) / PK-3300 (ремень)	3 300 мм	3 100 мм	≤ 2 600 мм
SK-3600 (цепь) / PK-3600 (ремень)	3 600 мм	3 400 мм	≤ 2 800 мм
SK-4200 (цепь) / PK-4200 (ремень)	4 200 мм	4 000 мм	≤ 3 400 мм
SK-4600 (цепь) / PK-4600 (ремень)	4 600 мм	4 000 мм	≤ 3 800 мм

## 2. ПРАВИЛА БЕЗОПАСНОСТИ

 **ВНИМАНИЕ!** Для безопасности людей строго следуйте указаниям следующих правил. Сохраните настоящую инструкцию.

- Выполняйте все указания инструкции, так как неправильная установка оборудования может привести к серьезным повреждениям.
- Привод SECTIONAL-800PRO/1000PRO предназначен для автоматизации бытовых секционных ворот. Используйте привод только по назначению, любое другое использование запрещено.
- Производитель (DoorHan) не несет ответственности в случае причинения вреда здоровью людей при использовании изделия не по назначению.
- Перед установкой привода убедитесь в том, что ворота сбалансированы и работают плавно.
- Установка должна производиться согласно стандартам EN 12453 и EN 12445. Для обеспечения необходимого уровня безопасности эти требования должны соблюдаться и в странах, не входящих в ЕС.
- Проверьте, соответствуют ли ворота стандартам EN 12604 и EN 12605 (см. документацию на ворота). Для стран, не входящих в ЕС, указанные меры должны соблюдаться для обеспечения нормального уровня безопасности.

- Механические узлы ворот должны соответствовать условиям стандартов EN 12604 и EN 12605.
- Ворота должны перемещаться вручную плавно на всем протяжении пути, с усилием не более 20 кг.
- Перед установкой привода убедитесь, что место его дальнейшей эксплуатации соответствует по своим климатическим условиям характеристикам привода.
- Не устанавливайте оборудование в помещениях с наличием быстровоспламеняющихся веществ или иных опасных сред, так как это может привести к пожару или взрыву.
- В ходе сборки, установки и регулировки привода используйте инструменты, указанные в разделе «Инструменты» данной инструкции.
- При выполнении операций на высоте используйте устойчивую поддержку.
- Привод допускается устанавливать на высоту более 2,5 м.
- При сверлении отверстий пользуйтесь защитой для рук и лица.
- Чтобы закрепить изделие, используйте метизы из комплекта привода или другие, соответствующие им.
- При проведении установки, очистки или технического обслуживания привода необходимо отключить подачу питания.
- При установке привода на ворота с врезной калиткой необходимо установить дополнительное устройство безопасности, предотвращающее активацию привода при открытой калитке.
- Убедитесь в том, что не произойдет защемления предметов между подвижной и неподвижной частями привода при движении ворот.
- Используйте дополнительные аксессуары DoorHan, так как аксессуары сторонних производителей могут вывести автоматическую систему из строя.
- Компания DoorHan не несет ответственности за нестабильную работу автоматической системы при использовании устройств безопасности и аксессуаров, изготовленных другими производителями, без согласования с DoorHan.
- Не оставляйте электродвигатели в расцепленном состоянии. Это может привести к неуправляемому движению створок ворот и, как следствие, к их поломке.
- Не используйте привод, если необходим ремонт или регулировка оборудования, поскольку дефекты в монтаже привода или неправильно установленные ворота могут привести к травме.
- Производитель не несет ответственности при неправильной установке изделия и в случаях его повреждения при эксплуатации.
- Электропривод не снабжен стационарным шнуром питания, поэтому электропитание сети должно подводиться к автоматической системе через автоматический выключатель с расстоянием между соседними контактами не менее 3 мм. Рекомендуется использование двухполюсного автомата 10 А.
- Убедитесь в отсутствии посторонних предметов в зоне действия электропривода перед его запуском.
- Не вносите в автоматическую систему изменения, не указанные в данной инструкции.
- Удалите упаковку изделия и утилизируйте ее. Не оставляйте упаковочные материалы в пределах досягаемости детей.
- Никогда не позволяйте детям находиться в зоне движения ворот во время эксплуатации привода. Все дистанционные пульты управления приводом, а также стационарные кнопки управления должны быть полностью недоступны для возможного использования детьми.
- Проезд и проход разрешается только при остановившихся воротах и выключенном приводе.
- Содержание инструкции не может служить основанием для предъявления любого рода претензий.
- Компания-производитель сохраняет за собой право вносить изменения в конструкцию и совершенствовать ее без предварительного уведомления.



**ВНИМАНИЕ!** Для безопасной и корректной работы привода необходимо обязательно установить механический упор для ограничения хода полотна ворот.



**ВНИМАНИЕ! ОПАСНОСТЬ ПОРАЖЕНИЯ!**

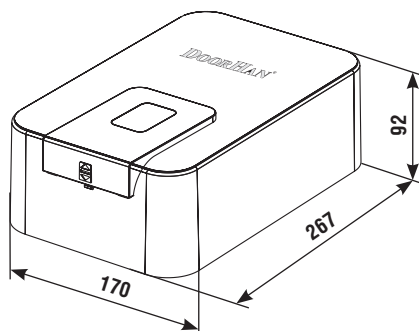
Кабели с напряжением 230 В АС должны быть проложены квалифицированным техником. Прокладка кабелей осуществляется в защитных гофрах. Не допускайте соприкосновения кабелей и движущихся элементов ворот. При повреждении питающего кабеля следует использовать для замены соответствующий по типу кабель.

**Материалы для установки привода SECTIONAL-800PRO/1000PRO и соответствующих аксессуаров (при наличии):**

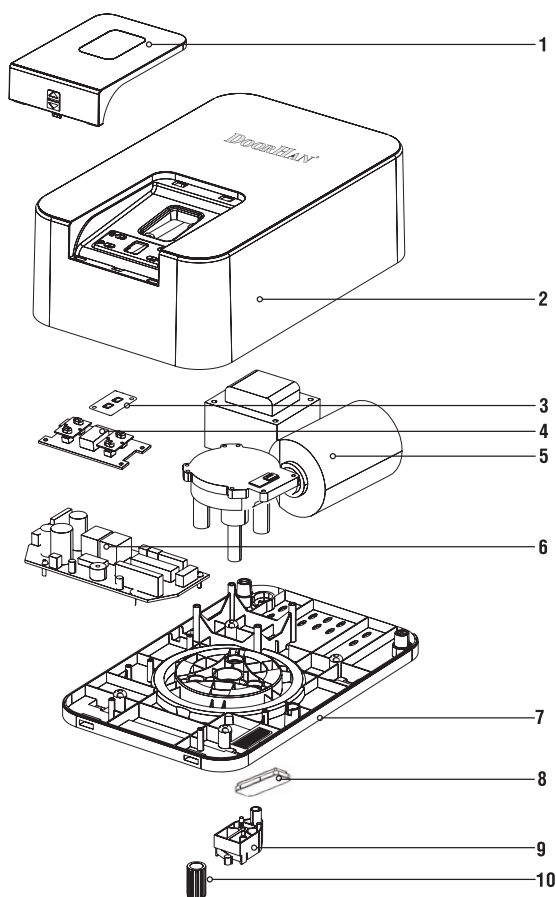
- кабель 2 × 0,5 мм<sup>2</sup> (передатчик фотоэлементов);
- кабель 4 × 0,5 мм<sup>2</sup> (приемник фотоэлементов);
- кабель 3 × 1,5 мм<sup>2</sup> (питание);
- используйте кабели с соответствующей по напряжению изоляцией.

### 3. УСТРОЙСТВО ПРИВОДА

#### 3.1. ГАБАРИТЫ



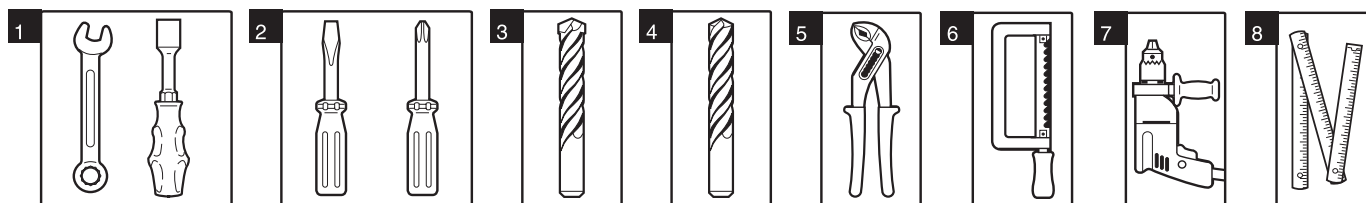
#### 3.2. УСТРОЙСТВО



- |                       |                     |   |                                       |
|-----------------------|---------------------|---|---------------------------------------|
| 1. Крышка дисплея     | 4. Дисплей          | 7. Корпус                                     | 9. Микровыключатель референтной точки |
| 2. Крышка корпуса     | 5. Мотор-редуктор   | 8. Заглушка клемм для подключения аксессуаров | 10. Шлицевая втулка                   |
| 3. Светодиодная лампа | 6. Плата управления |   |                                       |

### 4. УСТАНОВКА ПРИВОДА

#### 4.1. ИНСТРУМЕНТЫ



- |  |                          |                            |
|--|--------------------------|----------------------------|
| 1. Набор гаечных ключей                | 4. Набор сверл по бетону | 7. Электродрель            |
| 2. Набор шлицевых и крестовых отверток | 5. Плоскогубцы           | 8. Рулетка (метр складной) |
| 3. Набор сверл по металлу              | 6. Ножовка по металлу    |                            |

## 4.2. ТРЕБОВАНИЯ К МОНТАЖУ ВОРОТ

1. Перед установкой привода убедитесь в плавности работы ворот. Ворота должны свободно открываться/закрываться и быть сбалансированы.

2. Убедитесь в том, что минимальный зазор между потолком и верхней точкой при движении ворот составляет не менее 45 мм (рис. 1).

3. Проверьте, чтобы верхний ролик полотна ворот находился на изгибе горизонтальной части направляющего рельса при полностью закрытых воротах (рис. 2).

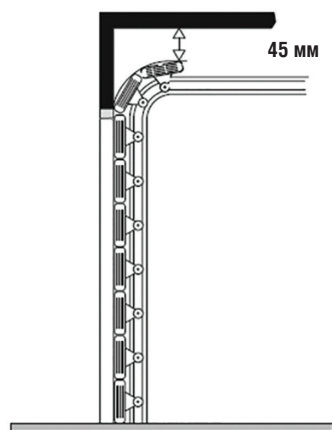


Рис. 1

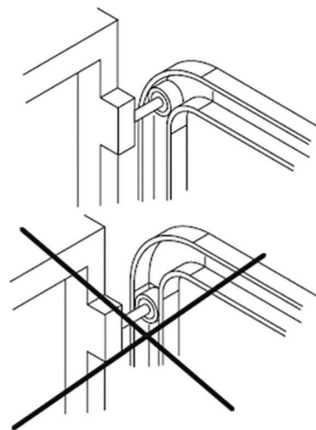


Рис. 2

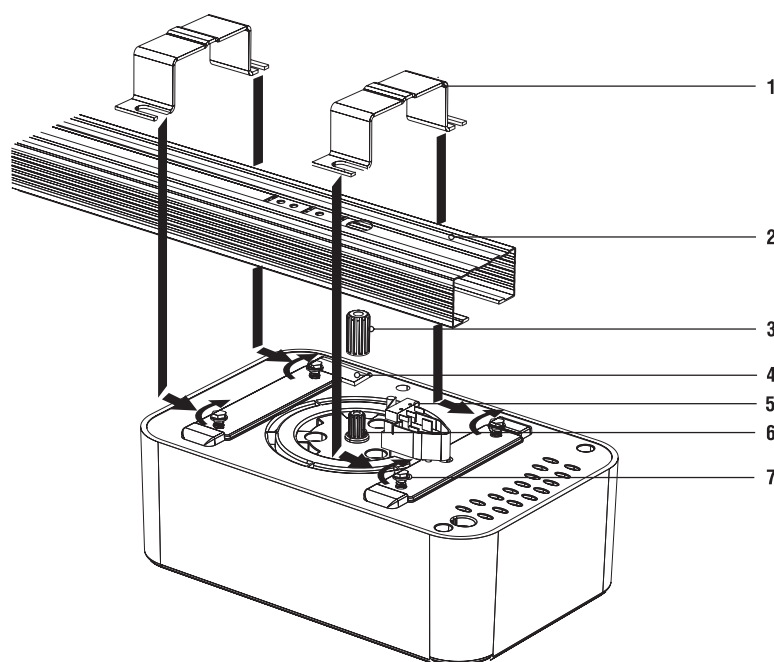
## 4.3. СОЕДИНЕНИЕ ПРИВОДА И НАПРАВЛЯЮЩЕЙ

1. Установите шлицевую втулку (3) на вал двигателя (6).

2. Наживите винты крепления привода (7).

3. Вставьте электродвигатель в отверстие направляющей (2).

4. Закрепите электродвигатель при помощи U-образных кронштейнов (1) и винтов крепления привода (7).



1. U-образный кронштейн
2. Направляющая
3. Шлицевая втулка

4. Заглушка клемм для подключения аксессуаров
5. Микропереключатель референтной точки
6. Вал двигателя
7. Винты крепления привода

#### 4.4. УСТАНОВКА НАПРАВЛЯЮЩЕЙ

Высота подвеса привода обуславливается максимальным подъемом верхней кромки полотна ворот. После выполнения предварительной сборки (см. п. 4.3) можно приступать к установке направляющей.

1. Если необходимо укоротить направляющую, то выполните действия, описанные в приложении 1.
2. На притолоке отметьте вертикальную линию, соответствующую центру ворот по горизонтали (рис. 3).
3. Расположите кронштейн крепления к притолоке (1) таким образом, чтобы расстояние от верхней кромки открытого полотна ворот до нижнего края направляющей составляло не менее 10 мм (рис. 3.2) и закрепите его к притолоке при помощи саморезов (2) (рис. 3.1).
4. Соедините направляющую (3) и кронштейн крепления к притолоке при помощи болта фиксации направляющей (4) (рис. 3.3).
5. Установите U-образный кронштейн (5) на направляющую ориентировочно на расстоянии  $2/3 L$  и прикрепите к потолку (рис. 3.4).
6. Установите кронштейны крепления направляющей (6) на направляющую ориентировочно на  $1/3 L$  и прикрепите к потолку (рис. 3.5).
7. Установите кронштейн крепления тяги к полотну (7) в середине верхнего алюминиевого профиля полотна ворот и закрепите с помощью саморезов (8) (рис. 3.6).
8. Закрепите изогнутую тягу (9) на кронштейне крепления тяги и зафиксируйте при помощи шплинтовой оси (10) (рис. 3.7). Допускается не устанавливать изогнутую тягу, если соблюдается угол  $\alpha$  ( $30^\circ < \alpha < 60^\circ$ ).

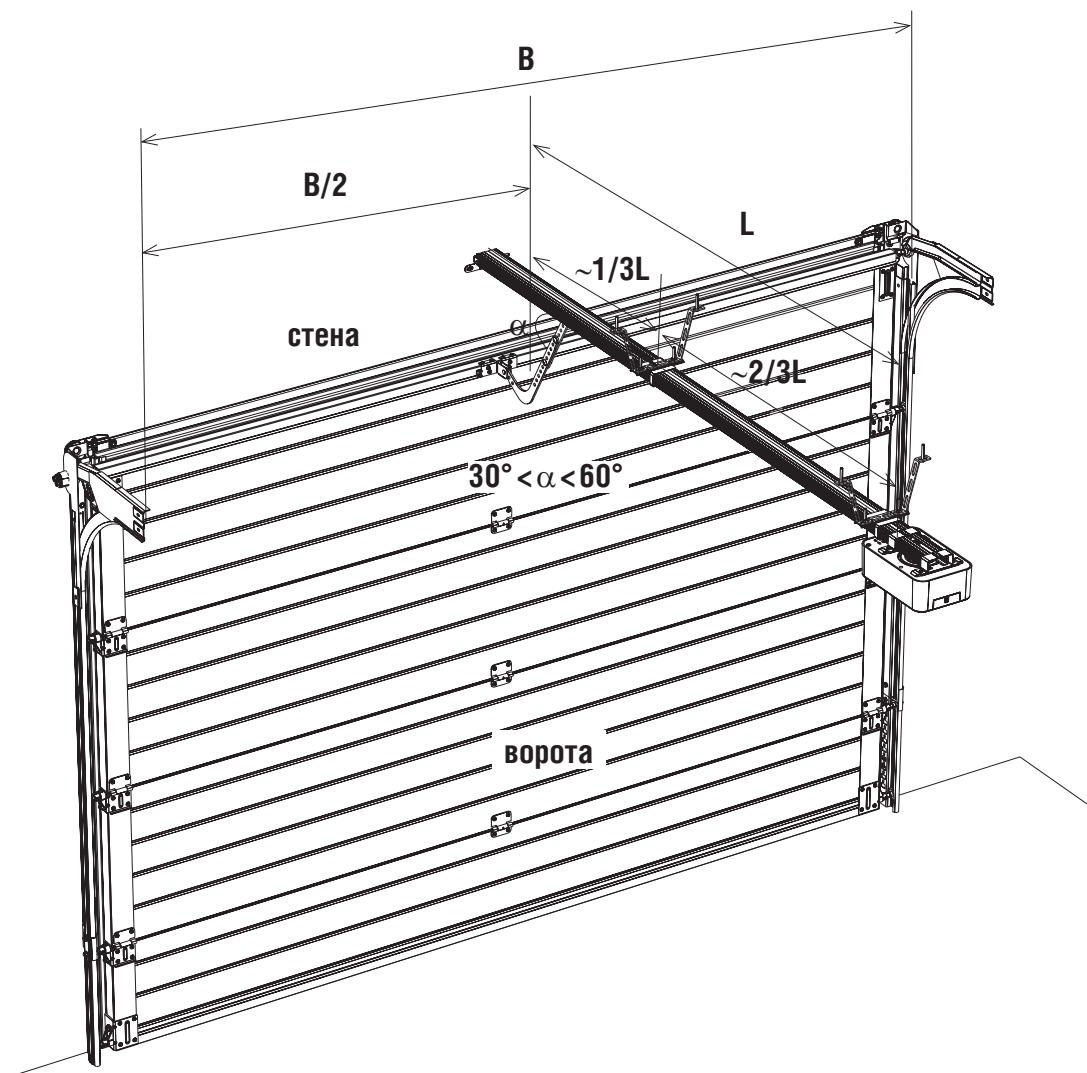
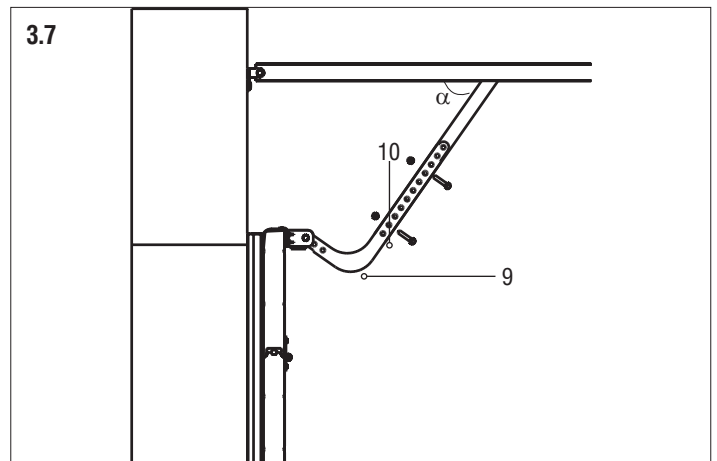
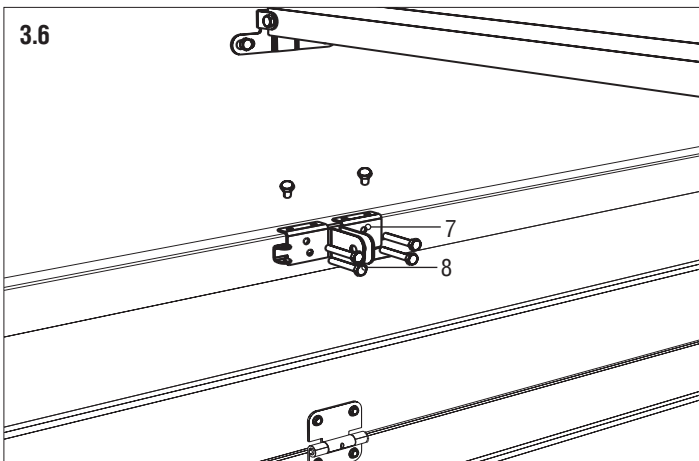
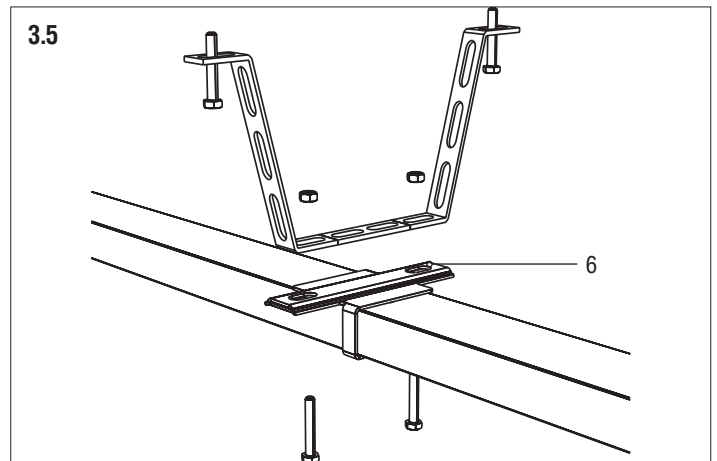
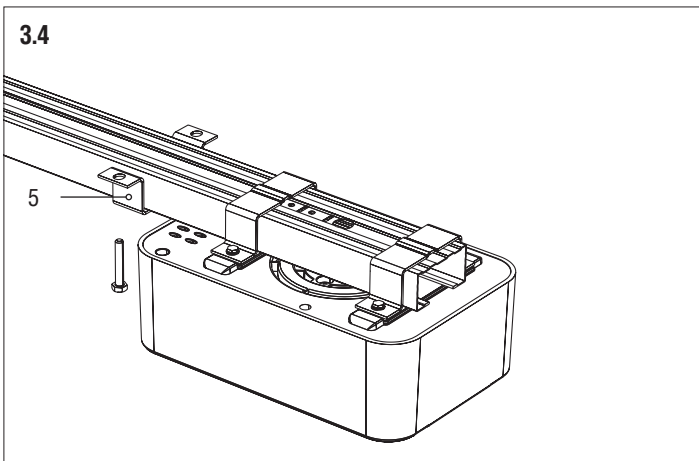
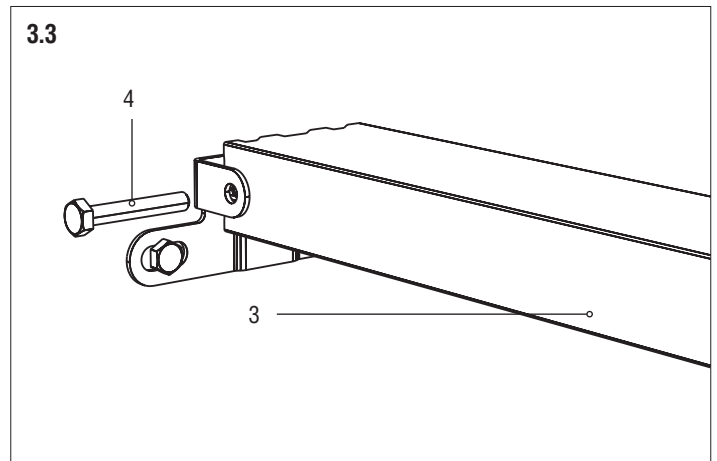
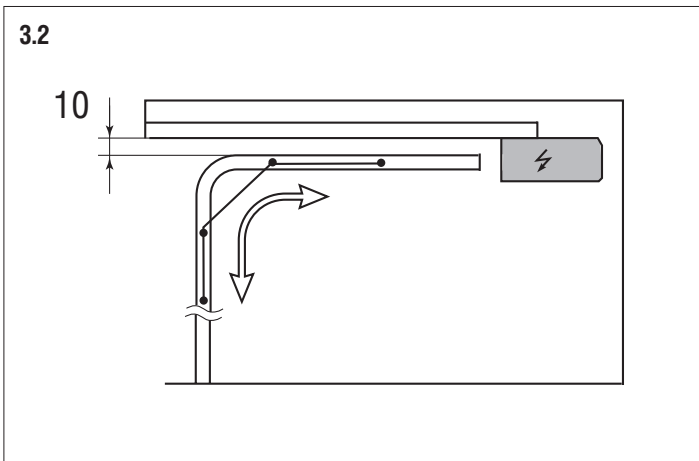
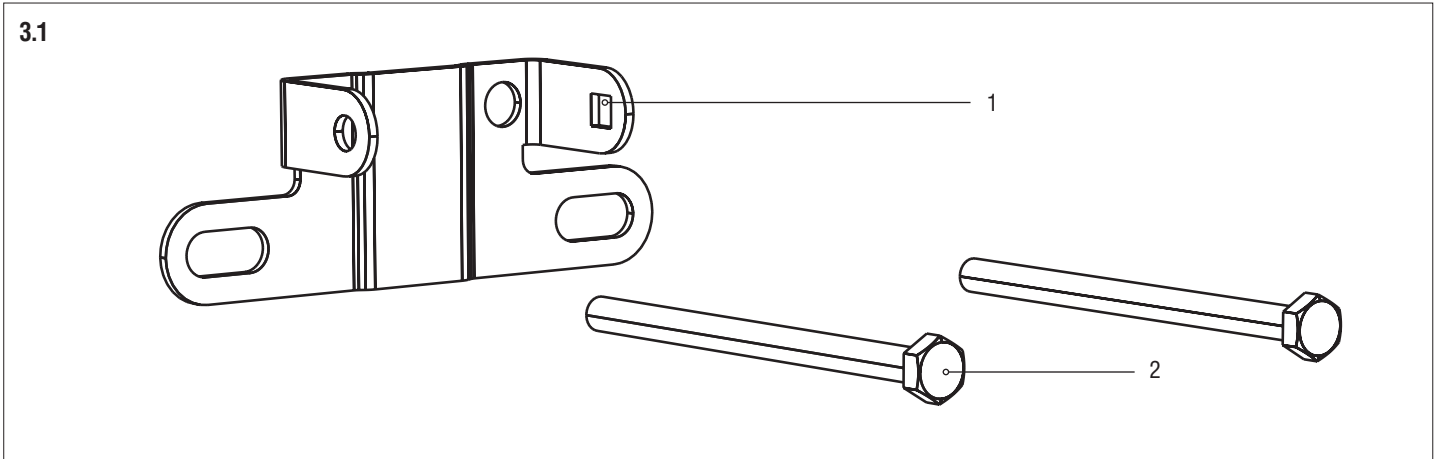


Рис. 3

- |                                    |                                       |                    |
|------------------------------------|---------------------------------------|--------------------|
| 1. Кронштейн крепления к притолоке | 5. U-образный кронштейн               | 9. Изогнутая тяга  |
| 2. Анкерный болт                   | 6. Кронштейн крепления направляющей   | 10. Шплинтовая ось |
| 3. Направляющая                    | 7. Кронштейн крепления тяги к полотну |                    |
| 4. Болт фиксации направляющей      | 8. Винт $6 \times 15$                 |                    |





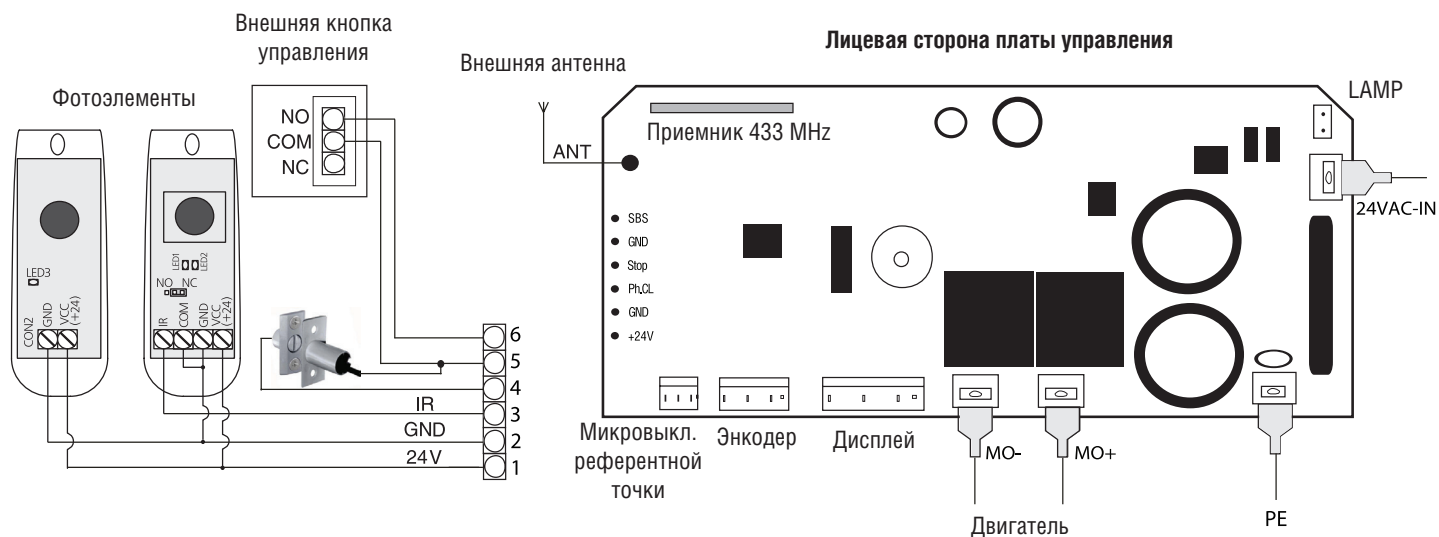
## 5. ЭЛЕКТРИЧЕСКИЕ ПОДКЛЮЧЕНИЯ

### 5.1. ТЕХНИЧЕСКИЕ ХАРАКТЕРИСТИКИ БЛОКА УПРАВЛЕНИЯ

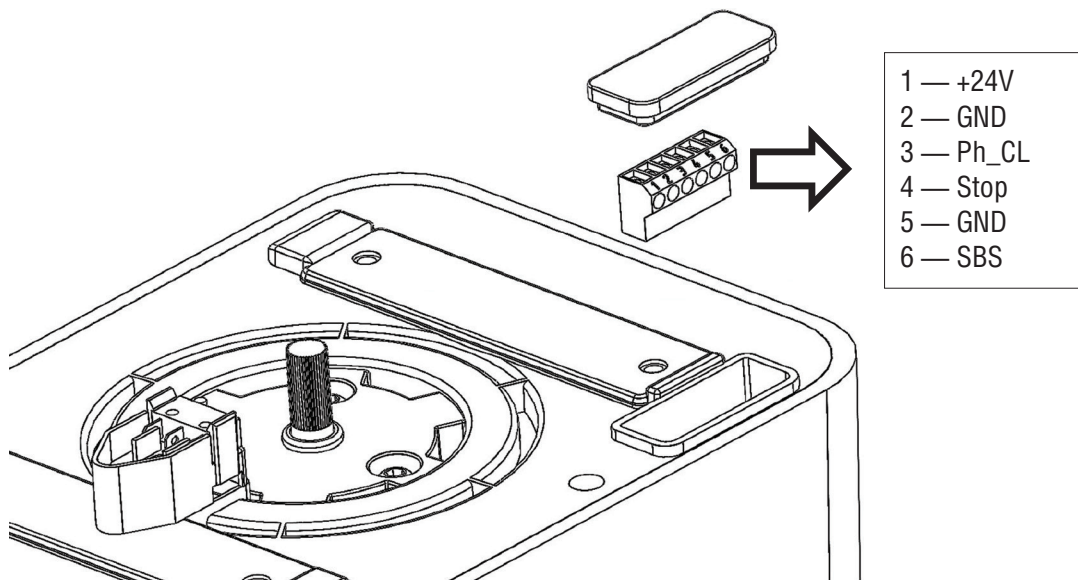
Параметр	Показатель
Напряжение питания	180–240 В / 50 Гц
Напряжение питания аксессуаров	24 В нестабилизированное напряжение
Максимальный ток аксессуаров	200 мА
Рабочий диапазон температур	-20...+55 °С
Частота радиуправления	433,92 МГц
Рабочие логики	автоматическая/полуавтоматическая
Разъемы подключения	кнопка открывания / устройства безопасности
Время включения лампы	3 мин.
Тип предохранителей	быстрый плавкий; 230 В; 2,5 А

### 5.2. ЭЛЕКТРОСХЕМА БЛОКА УПРАВЛЕНИЯ

**Внимание!** Провода в кабеле должны быть защищены от контакта с любыми шероховатыми и острыми деталями. Все подключения проводите только при выключенном питании.

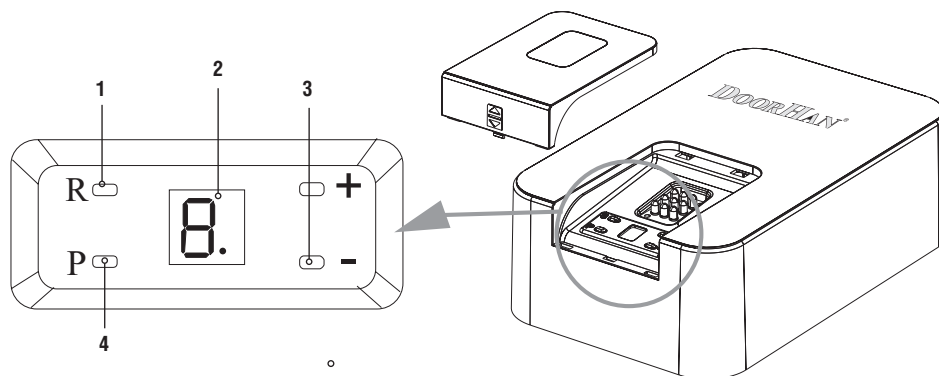


Для удобства подключения аксессуаров привод снабжен съемной клеммой, которая находится под заглушкой (см. рисунок), это позволяет делать все необходимые подключения, не разбирая корпус привода.



### 5.3. ПРОГРАММИРОВАНИЕ ПРИВОДА

#### КНОПКИ УПРАВЛЕНИЯ ПРИВОДОМ



- 1. Кнопка записи радиокода — «R»
- 2. Дисплей

- 3. Кнопки выбора настроек — «+», «-»
- 4. Кнопка программирования — «P»

#### ПОДГОТОВКА

Приведите каретку в заблокированное положение.

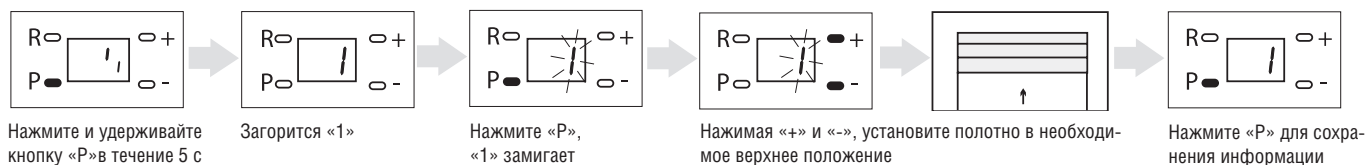
Включите питание, на приводе загорится индикатор, раздастся звуковой сигнал.

Если программирование выполнено не до конца, настройки не сохранятся. При ошибке в какой-либо настройке вы можете выключить питание и провести программирование заново.

#### БАЗОВОЕ ПРОГРАММИРОВАНИЕ

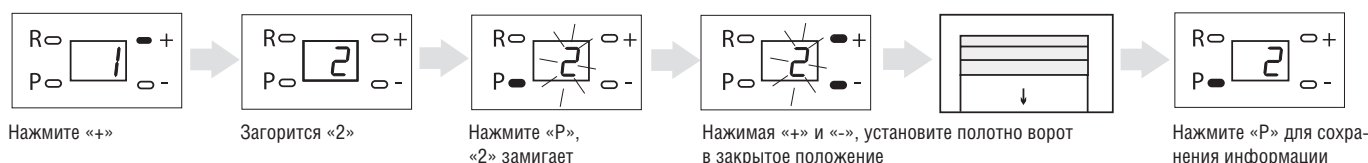
Пункт меню	Описание функций	По умолчанию
1	Верхнее положение ворот	-
2	Нижнее положение ворот	-
3	Автоматическая настройка усилия	<b>3</b>
4	Установка ограничения усилия	<b>3</b>
5	Устройства безопасности: «У» — включены; «п» — выключены	<b>n</b>
6	Реверс каретки в закрытом положении ворот: «У» — функция включена; «п» — функция выключена	<b>n</b>
7	Автоматическое закрытие ворот: «0» — без автоматического закрытия; «1» — пауза 30 с; «2» — пауза 60 с; «8» — пауза 240 с	<b>0</b>
8	Сброс параметров на заводские настройки	<b>r</b>
9	Версия программного обеспечения	<b>1.xx</b>

#### ВЕРХНЕЕ ПОЛОЖЕНИЕ ВОРОТ



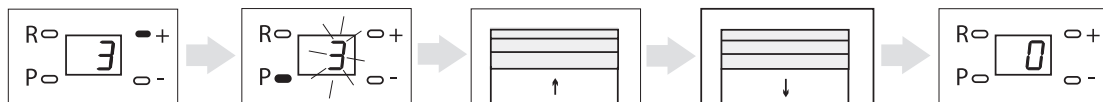
Настройка сохраняется только при программировании верхнего положения ворот. Верхнее положение должно быть запрограммировано перед настройкой нижнего положения ворот.

#### НИЖНЕЕ ПОЛОЖЕНИЕ ВОРОТ



Настройка сохраняется только при программировании нижнего положения ворот.

### АВТОМАТИЧЕСКАЯ НАСТРОЙКА УСИЛИЯ



Нажмите «+», загорится «3»

Нажмите «P», «3» мигает

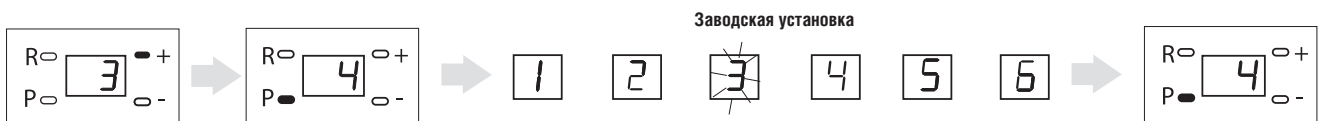
Ворота автоматически совершат полный цикл закрытия/открытия, после чего раздастся два коротких звуковых сигнала. Ворота движутся до верхнего упора, а потом делают полный цикл (итого 3 движения вверх — вниз — вверх)

**После автоматической настройки усилия раздастся короткий звуковой сигнал и программа автоматически выйдет из режима программирования.**

После выполнения этих пунктов настройки, программирование может быть завершено. Все остальные параметры имеют заводские настройки.

### УСТАНОВКА ОГРАНИЧЕНИЯ УСИЛИЯ

Привод по умолчанию установлен на третью ступень усилия, обычно пользователям не требуется изменять эти настройки.



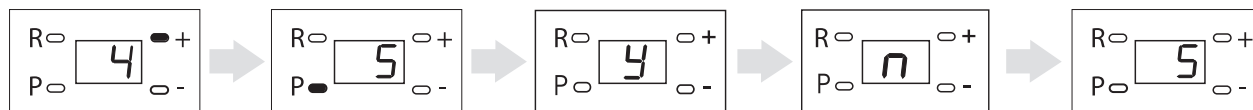
Нажмите «+»

Загорится «4», нажмите «P»

Нажимая «+» и «-», выберите значение функции усилия привода: «1» — минимальное значение усилия, «6» — максимальное значение усилия

Нажмите «P» для сохранения информации

### УСТРОЙСТВО БЕЗОПАСОСТИ



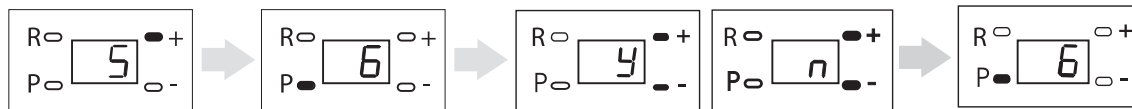
Нажмите «+»

Загорится «5», нажмите «P»

Отображение 1-й цифры

Отображение 2-й цифры

### РЕВЕРС КАРЕТКИ В ЗАКРЫТОМ ПОЛОЖЕНИИ ВОРОТ



Нажмите «+»

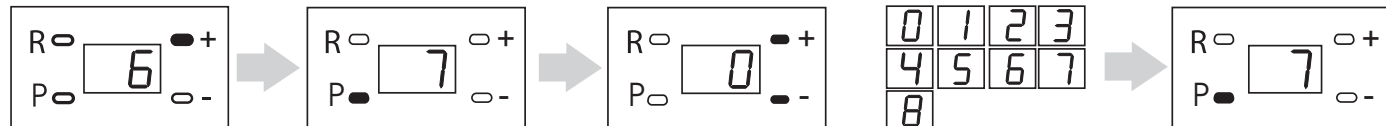
Загорится «6», нажмите «P»

Нажимая «+» и «-», выберите значение функции «n» - функция выключена, «y» - функция включена (заводская установка «n»)

Нажмите «P» для сохранения информации

Ревверс каретки ослабляет нагрузку на цепь, следовательно позволяет без усилий расцепить ворота (перевести ворота в ручной режим)

### АВТОМАТИЧЕСКОЕ ЗАКРЫТИЕ ОТКРЫТЫХ ВОРОТ



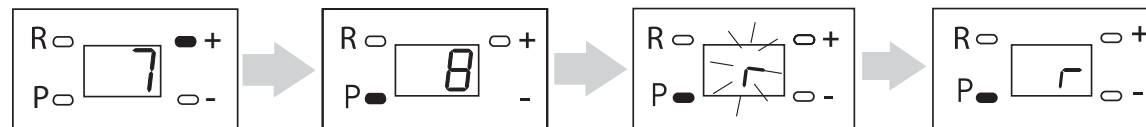
Нажмите «+»

Загорится «7», нажмите «P»

Нажимая «+» и «-», выберите значение функции: «0» — без автоматического закрытия, «1» — пауза 30 с, «2» — пауза 60 с, ... «8» — пауза 240 с, (заводская установка — «0»)

Нажмите «P» для сохранения информации

### СБРОС ПАРАМЕТРОВ НА ЗАВОДСКИЕ НАСТРОЙКИ



Нажмите «+»

Загорится «8», нажмите «P»

На дисплее отобразится «r»

Нажмите и удерживайте кнопку «P» в течение 10 с. На дисплее перестанет мигать «r» и плата перезагрузится, раздастся короткий звуковой сигнал

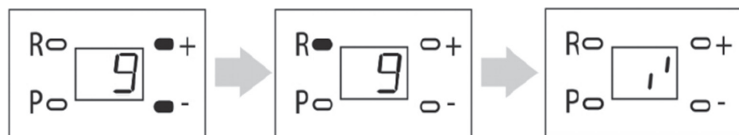
При сбросе параметров на заводские настройки диапазон движения ворот, а также записанные в память пульты не сбрасываются

**ВЕРСИЯ ПРОГРАММНОГО ОБЕСПЕЧЕНИЯ**



При входе в 9-й пункт меню последовательно отображаются две цифры. После отображения цифр программа возвращается в основное меню

**ЗАВЕРШЕНИЕ ПРОГРАММИРОВАНИЯ**



Для выхода из режима программирования нажмите «R». Программирование окончено.

**ПРИМЕЧАНИЕ:** выйти можно из любого пункта программирования.



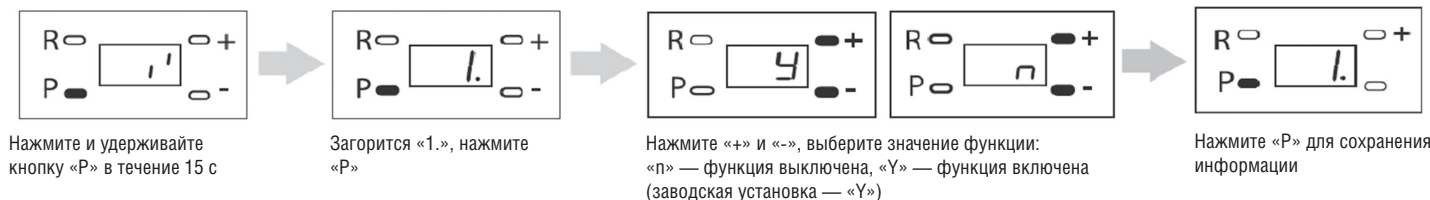
**ВНИМАНИЕ!** Выход из подпунктов меню при нажатии на кнопку «R» приводит к несохранению настраиваемого параметра.

**РАСШИРЕННОЕ ПРОГРАММИРОВАНИЕ**

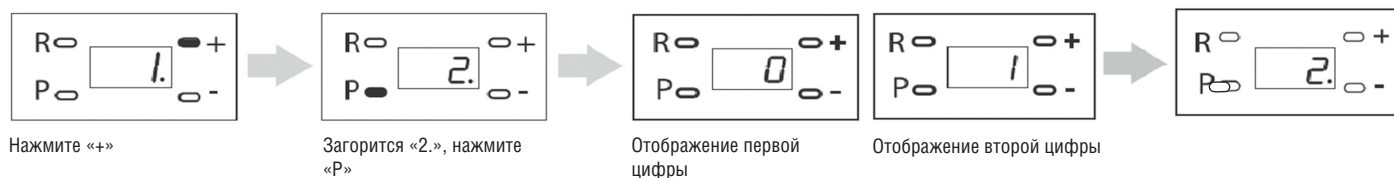
Для входа в расширенное меню программирования, нажмите и удерживайте кнопку «P» в течение 15 с. На дисплее загорится «1».

Пункт меню	Описание функций	По умолчанию
1	Функция удаленной записи пультов: «Y» — функция включена, «n» — функция выключена	Y
2	Абсолютный счетчик циклов	0
3	Функция запрета приема управляющих команд при движении ворот на открытие: «Y» — функция включена, «n» — выключена	n

**ФУНКЦИЯ УДАЛЕННОЙ ЗАПИСИ ПУЛЬТОВ**



**АБСОЛЮТНЫЙ СЧЕТЧИК ЦИКЛОВ**



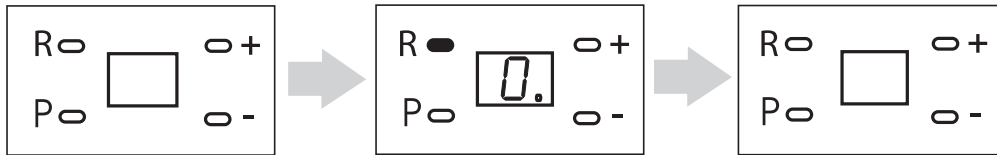
**ФУНКЦИЯ ЗАПРЕТА ПРИЕМА УПРАВЛЯЮЩИХ КОМАНД ПРИ ДВИЖЕНИИ ВОРОТ НА ОТКРЫТИЕ**



## 5.4. ПРОГРАММИРОВАНИЕ ПУЛЬТОВ ДУ

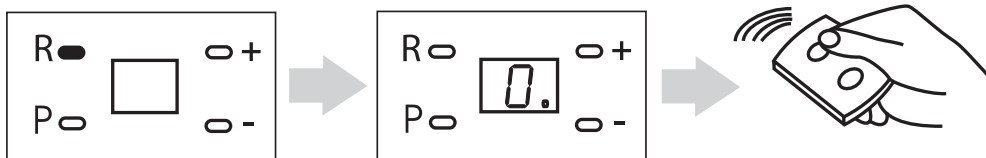
### УДАЛЕНИЕ ПУЛЬТОВ

Для удаления пультов из памяти приемника нажмите и удерживайте кнопку «R» в течение 20 секунд (за это время раздастся два коротких звуковых сигнала), после чего раздастся длинный звуковой сигнал, программа выйдет в рабочий режим.



### ЗАПИСЬ ПУЛЬТА DOORHAN В ПРИЕМНИК

1. Нажмите и удерживайте кнопку «R», пока на дисплее не загорится индикатор «0». Отпустите кнопку.
2. На пульте управления выберите кнопку, которой впоследствии будете управлять работой привода, и дважды нажмите ее. Раздастся короткий звуковой сигнал, что означает успешную запись пульта в приемник.
3. Повторите операции для других пультов (максимальное количество — 60 шт.).
4. Все пульты записываются последовательно в блок управления.



#### ПРИМЕЧАНИЕ:

- При переполнении памяти приемника раздастся три длинных звуковых сигнала.
- В отсутствие команд управления выход из режима записи пультов проходит автоматически через 10 сек.
- При отключении блока управления от сети запрограммированные данные сохраняются в памяти.

### УДАЛЕНИЕ ОДНОГО ПУЛЬТА ИЗ ПАМЯТИ ПРИЕМНИКА

Для удаления одного конкретного пульта дистанционного управления необходимо нажать и удерживать кнопку «R», отпустить ее после второго звукового сигнала, на дисплее начнет моргать «0». Затем нажать два раза на записанную кнопку управления пульта, который собираетесь удалить из памяти приемника. Раздастся три коротких звуковых сигнала, что означает успешное удаление пульта из памяти приемника. Для удаления нескольких пультов повторить процедуру удаления для каждого пульта.

#### ПРИМЕЧАНИЕ:

- В отсутствие команд управления выход из режима удаления одного пульта проходит автоматически через 5 сек.

### УДАЛЕННОЕ ПРОГРАММИРОВАНИЕ ПУЛЬТОВ

Пункты 1–4 необходимо выполнить в пятисекундном интервале, находясь в непосредственной близости от привода:

1. Нажать и удерживать кнопку «2» запрограммированного пульта.
2. Не отпуская нажатую кнопку «2», нажать и удерживать кнопку «1» пульта.
3. Отпустить зажатые кнопки.
4. Нажать запрограммированную кнопку пульта.
5. На новом пульте управления выберите кнопку, которой впоследствии будете управлять работой привода, и дважды нажмите ее. Раздастся короткий звуковой сигнал.

**ПРИМЕЧАНИЕ:** в привод можно записать все четыре кнопки управления.

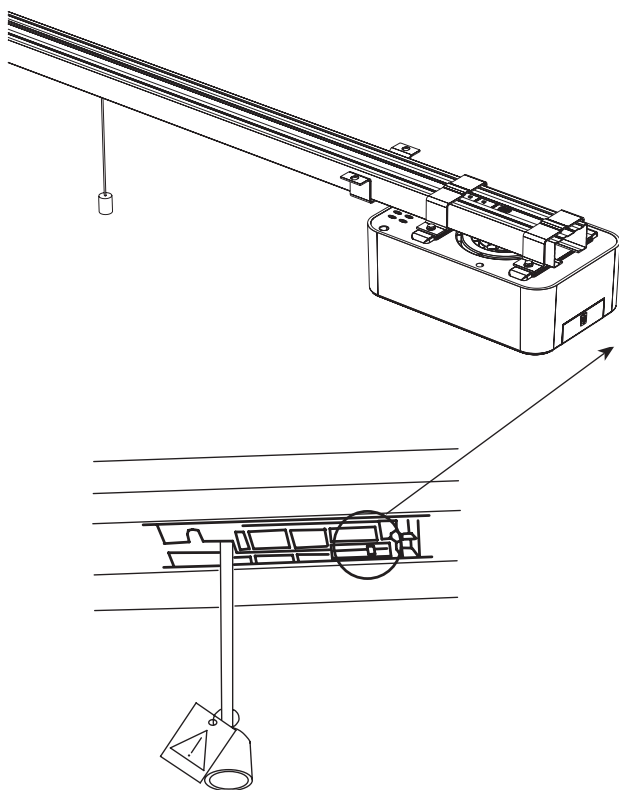
### МАРКИРОВКА КНОПОК ПУЛЬТОВ ДУ DOORHAN



## 6. РУЧНОЕ ОТКРЫВАНИЕ

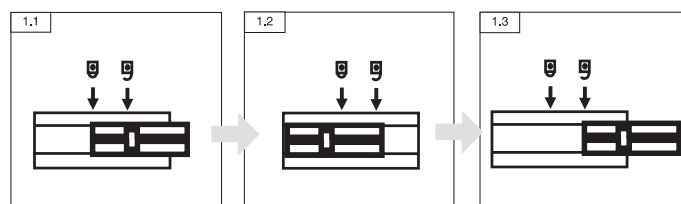
### ОТКРЫВАНИЕ С ПОМОЩЬЮ ВСТРОЕННОГО РАСЦЕПИТЕЛЯ КАРЕТКИ

#### Ручное расцепление автоматической системы



#### Ручное управление воротами

Рис. 7



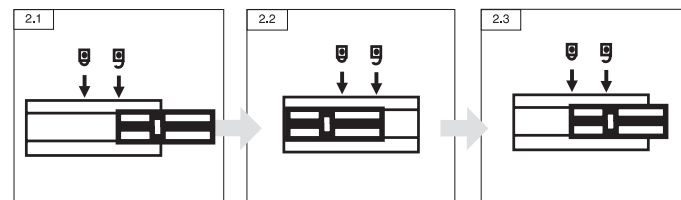
Заблокированное состояние

Потяните шнур вниз и переведите шток в положение, показанное на рисунке

Разблокированное состояние

#### Автоматическое управление воротами

Рис. 8



Разблокированное состояние

Потяните шнур вниз и переведите шток в положение, показанное на рисунке

Заблокированное состояние

#### ПЕРЕБОИ В ЭЛЕКТРОСЕТИ

В случае перебоев в электросети привод можно перевести в ручное управление. Для этого потяните вниз шнур расцепителя. Каретка должна выйти из зацепления, после чего воротами можно управлять вручную (рис. 7).

#### ВОССТАНОВЛЕНИЕ ЭЛЕКТРОПИТАНИЯ

При восстановлении электропитания необходимо перевести привод в автоматическое управление. Для этого переведите каретку в заблокированное состояние, потянув шнур расцепителя на себя (рис. 8). После этого подайте сигнал с пульта или кнопки управления, дождитесь сцепления каретки с цепью (ремнем).

**ВНИМАНИЕ!** При блокировке каретки автоматическое движение ворот происходит только после зацепления каретки с суппортом цепи.



## 7. ОБСЛУЖИВАНИЕ

Необходимо регулярно в соответствии с действующими нормативами и законодательством проводить техническое обслуживание, указанное в данном руководстве, в руководствах других задействованных устройств, с соблюдением мер безопасности, привлекая для этого квалифицированный персонал. Электропривод нуждается в плановом техническом обслуживании раз в 6 месяцев или спустя 5 000 циклов после последнего технического обслуживания.

- Проводите проверку в соответствии с указаниями раздела «Правила безопасности» настоящей инструкции.
- Отсоедините привод от источника питания (при подключенной батарее резервного питания отключите ее).
- Проверьте износ элементов комплекса (цепь, каретка, звездочка, компоненты ворот и др.), обращая внимание на окисление комплектующих. Замените все изношенные детали и узлы.
- Проверьте точность установки ворот в конечных положениях. При необходимости осуществите настройку конечных положений.
- Очистите наружные поверхности привода, устройств безопасности, электромеханического и электромагнитного замка (при использовании). Очистку производите с помощью мягкой влажной ткани. Запрещено применять для чистки: водяные струи, очистители высокого давления, кислоты или щелочи.

Ежемесячно необходимо проверять работоспособность всех устройств безопасности и защитных устройств и при обнаружении каких-либо неисправностей или дефектов привлечь квалифицированный персонал для их устранения.

Средний срок службы изделия — 10 лет или 50 000 циклов.

- Срок службы и число циклов указаны приблизительно. Они были статистически определены для типичных условий эксплуатации и не гарантируются в каждом конкретном случае. Эти характеристики относятся к периоду работы оборудования, во время которого нет необходимости в специальном обслуживании.
- Каждая автоматическая входная группа обладает рядом технических характеристик (трение, балансировка, условия окружающей среды), которые могут существенно повлиять на срок службы и качество работы автоматической входной группы или части ее компонентов (включая автоматику).

## 8. ДИАГНОСТИКА НЕИСПРАВНОСТЕЙ

Неисправность	Причина	Решение
Привод не работает	нет питания / сгорел предохранитель	включить питание / заменить предохранитель
Пульт ДУ не работает	пульт не записан / села батарея в пульте	перезаписать пульт / заменить батарею
Расстояние срабатывания пульта очень мало	села батарея в пульте / есть помехи радиоустройствам	заменить батарею / устранить помехи
Цепь движется, но ворота не едут	каретка не заблокирована / каретка не зацеплена с суппортом	заблокировать каретку / подвести ее до зацепления с суппортом
Шум при работе привода	недостаточная смазка цепи	смазать цепь
Цепь шумит и провисает	долгая эксплуатация цепи без смазки	подтянуть цепь с помощью винта натяжки цепи, смазать цепь
Ворота внезапно остановились, на индикаторе горит «F»	ворота уперлись в препятствие / заклинило механику / неисправен датчик импульсов	убрать препятствие / проверить механику ворот / заменить датчик импульсов
Ворота внезапно остановились, на индикаторе горит «A»	сработали устройства безопасности	освободить проем от препятствия / проверить работоспособность устройств безопасности
Ворота внезапно остановились, на индикаторе горит «C»	недостаточное напряжение питания	убедиться в подаче напряжения питания в соответствии с заявленными характеристиками
Программа не позволяет выйти из настройки нижнего положения ворот	при программировании не срабатывает референтная точка	устранить причину несрабатывания референтной точки



**ПРИМЕЧАНИЕ:** в процессе движения ворот на индикаторе горит «L», что означает срабатывание микропереключателя синхронизации ворот (микропереключатель референтной точки), данный индикатор не является индикатором неисправности привода.

## ПРИЛОЖЕНИЕ

### ПОДРЕЗКА НАПРАВЛЯЮЩЕЙ

1. Распакуйте направляющую и произведите ее осмотр. Убедитесь, что направляющая не имеет повреждений. Если вы обнаружили повреждения, пожалуйста, свяжитесь с поставщиком.
2. Разберите механизм натяжения цепи (поз. 1, рис. 1).
3. Открепите винты держателя звездочки (поз. 2, рис. 2).
4. Достаньте цепь с механизмом каретки (поз. 3, рис. 3).
5. Разберите суппорт на две части (поз. 4, рис. 4).
6. Выполните подрезку направляющей и укоротите цепь до необходимых размеров (рис. 5).
7. После подрезки выполните процесс сборки направляющей в обратной последовательности.

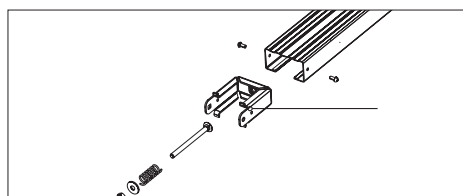


Рис. 1

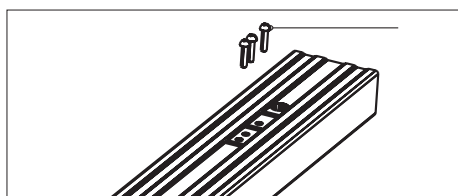


Рис. 2

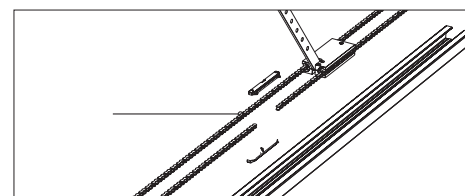


Рис. 3

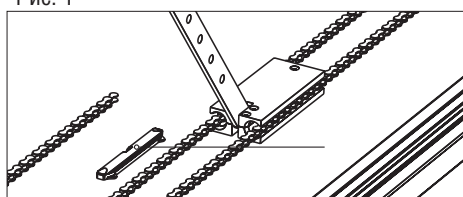


Рис. 4

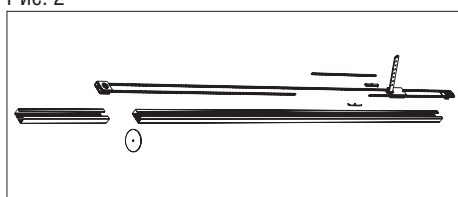


Рис. 5



# *DOORHAN*<sup>®</sup>

Компания DoorHan благодарит вас за приобретение нашей продукции.  
Мы надеемся, что вы останетесь довольны качеством данного изделия.

По вопросам приобретения, дистрибьюции и технического обслуживания  
обращайтесь в офисы региональных представителей или центральный  
офис компании по адресу:

Россия, 143002, Московская обл., Одинцовский р-н,  
с. Акулово, ул. Новая, д. 120  
Тел.: +7 495 933-24-00  
E-mail: [info@doorhan.ru](mailto:info@doorhan.ru)  
[www.doorhan.ru](http://www.doorhan.ru)